

2018 エコーフェスティバル 6年生大会



1. 趣 旨 県内外のサッカーを愛する少年たちの交流を深め、より高い技術戦術、それに伴う精神力の向上をめざして、明るく伸び伸びとした、サッカーに親しむ子供達を育成することを目的とする。
2. 主 催 前橋エコークラブ
3. 後 援 (公社)群馬県サッカー協会 前橋市サッカー協会 前橋市教育委員会
上毛新聞社 群馬よみうり新聞社 群馬テレビ株式会社
4. 協 賛 (株)登利平 (株)モルテン
5. 協 力 FC富士見 芳賀FC あずま南FC
6. 期 日 平成 30 年 1 月 27 日(土)・28 日(日)
7. 会 場 前橋市フットボールセンター(前橋市)責任チーム:前橋エコー
(群馬県前橋市下増田町 277)
国立赤城青少年交流の家(前橋市)責任チーム:前橋エコー・富士見FC
(群馬県前橋市富士見町赤城山 27)
芳賀東部グラウンド(前橋市)責任チーム:芳賀 F C
(群馬県前橋市鳥取町 757-16)
伊勢崎市立あずま南小学校(伊勢崎市)責任チーム:あずま南FC
(群馬県伊勢崎市三室町 4290)
8. 参加チーム数 32 チーム程度
9. 大会規定 競技規則 現行日本サッカー協会競技規則に準ずる。(8人制)
競技方法 32 チームを4チームずつ 8 ブロックに分け各ブロックの順位を決め、同一順位同士による各パートのトーナメント戦を行い、順位を決める。
予定参加チームは不確定の為、当初の組合せからの変更の可能性もあります。
試合時間 1)予選リーグ 15分-3分-15分-3分-15分とする。
但し、3本目の15分はフレンドリーとします。
2)トーナメント15分-3分-15分-3分-15分
但し、3本目の15分はフレンドリーとします。
引き分けの場合は 2 本目終了後即PKとする。(3人制)
3)決 勝 戦 20分-5分-20分 決しないときは、延長戦
(5分-5分)PK 戦(5人制)とする。
※1日目と2日目の第1試合開始時間が異なりますのでご注意下さい。
順位決定 大会 1 日目の予選リーグにおける順位は、①総勝ち点数、②得失点差、
③総得点、④当該チームの勝敗で決定し、勝ち点は、勝ち-3点、
引き分け-1点、負け-0点とする。
試 合 球 4号縫いボール(検定球)持ち寄りとする。
そ の 他 選手交代は、自由な交代とする。尚、試合用コート、ゴールは即設の物を使用する。
スムーズな試合進行にご協力願います。

- 10, 審 判 1人制。主審につきましては、互審で右チーム前半、左チーム後半でお願いします。
予選リーグ、トーナメント共に3本目(フレンドリー)の審判については、
対戦チーム同士協議の上当該にてお願い致します。
- 11, 表 彰 優勝・準優勝・3位、及び、2～4位のパートの1位(敢闘賞)
優秀選手賞・各1チーム1名
個人賞として、優勝チームに最優秀選手賞とGK賞1名、準優勝チームに殊勲賞1名。
- 12, 参 加 費 1チーム10,000円(大会運営費と致します。)
- 13, 参 加 資 格 第4種に登録された小学6年生以下のチームで、保護者の参加承認済み、スポーツ
傷害保険等に加入している事。保険証のコピー持参の事。
- 14, 開 会 式 開会式は行いません。
- 15, 閉 会 式 閉会式は、決勝戦が終わり次第、直ちにそのグラウンドで行います。尚、遠方のチーム等で、
帰られる場合は、本部に申し出て下さい。
- 16, そ の 他 1)試合中のケガについては、本部で救急処置はしますが、その後の治療は、各チームの
責任でお願い致します
2)雨天決行とします。(原則として天候にかかわらず決行します。)
3)ゴミは、各チームでお持ち帰りください。
4)地元協力チームは、会場の準備・後片付けをお願いします。
5)駐車場においての盗難及び事故については、責任を負いかねますので、各自ご注意
ください(以前、実際に盗難が発生しております。)
6)グラウンド内外において、暖をとる場合本部に確認した上設置し必ずその場を離れないで
ください。
7)電車でお越しの際、駅までの送迎等は致しかねますので、ご了承ください。
8)テントを使用する場合は、しっかり固定のうえ強風対策をお願いいたします。
9)大会本部への手土産等送り物は誠に勝手ながら一切お断り申し上げます。

会場:前橋市フットボールパーク

Aブロック対戦表

	エコ-B	GP	上尾朝日	ばらき	勝点	得点	失点	得失	順位
エコ-B	-	-	-	-					
GP	-	-	-	-					
上尾朝日	-	-	-	-					
ばらき	-	-	-	-					

Bブロック対戦表

	ロンプラ	九合	大根	児玉	勝点	得点	失点	得失	順位
ロンプラ	-	-	-	-					
九合	-	-	-	-					
大根	-	-	-	-					
児玉	-	-	-	-					

勝点、得失点差・総得点・当該チームの勝敗の順により順位を決める。(勝ち3、分1、負け0)

試合順	開始時間	コート	組み合わせ		主審
1	9:30分	A	エコ-B	× GP	互審
		B	上尾朝日	× ばらき	互審
2	10:30分	A	ロンプラ	× 九合	互審
		B	大根	× 児玉	互審
3	11:30分	A	エコ-B	× 上尾朝日	互審
		B	GP	× ばらき	互審
4	12:30分	A	ロンプラ	× 大根	互審
		B	九合	× 児玉	互審
5	13:30分	A	エコ-B	× ばらき	互審
		B	GP	× 上尾朝日	互審
6	14:30分	A	ロンプラ	× 児玉	互審
		B	九合	× 大根	互審
	15:30分	A		×	
		B		×	

★ 主審 右チーム前半、左チーム後半

会場: 赤城青年の家

Cブロック対戦表

	エコーY	コリオーラ	ファイターズ	内野Jr	勝点	得点	失点	得失	順位
エコーY	-	-	-	-					
コリオーラ	-	-	-	-					
ファイターズ	-	-	-	-					
内野Jr	-	-	-	-					

Dブロック対戦表

	富士見	新座片山	古河電池	屋代	勝点	得点	失点	得失	順位
富士見	-	-	-	-					
新座片山	-	-	-	-					
古河電池	-	-	-	-					
屋代	-	-	-	-					

勝点、得失点差・総得点・当該チームの勝敗の順により順位を決める。(勝ち3、分1、負け0)

試合順	開始時間	コート	組み合わせ		主審	
1	9:30分	A	エコーY	×	コリオーラ	互審
		B	ファイターズ	×	内野Jr	互審
2	10:30分	A	富士見	×	新座片山	互審
		B	古河電池	×	屋代	互審
3	11:30分	A	エコーY	×	ファイターズ	互審
		B	コリオーラ	×	内野Jr	互審
4	12:30分	A	富士見	×	古河電池	互審
		B	新座片山	×	屋代	互審
5	13:30分	A	エコーY	×	内野Jr	互審
		B	コリオーラ	×	ファイターズ	互審
6	14:30分	A	富士見	×	屋代	互審
		B	新座片山	×	古河電池	互審
	15:30分	A		×		
		B		×		

★ 主審 右チーム前半、左チーム後半

会場:芳賀グランド

Eブロック対戦表 芳賀グランド Aコート

	芳賀	サンシン	モナークス	アズー	勝点	得点	失点	得失	順位
芳賀	-	-	-	-					
サンシン	-	-	-	-					
モナークス	-	-	-	-					
アズー	-	-	-	-					

Fブロック対戦表 芳賀グランド Bコート

	岩神	妻沼	立九	エスヴィエント	勝点	得点	失点	得失	順位
岩神	-	-	-	-					
妻沼	-	-	-	-					
立九	-	-	-	-					
エスヴィエント	-	-	-	-					

勝点、得失点差・総得点・当該チームの勝敗の順により順位を決める。(勝ち3、分1、負け0)

試合順	開始時間	コート	組み合わせ		主審	
1	9:30分	A	芳賀	×	サンシン	互審
		B	モナークス	×	アズー	互審
2	10:30分	A	岩神	×	妻沼	互審
		B	立九	×	エスヴィエント	互審
3	11:30分	A	芳賀	×	モナークス	互審
		B	サンシン	×	アズー	互審
4	12:30分	A	岩神	×	立九	互審
		B	妻沼	×	エスヴィエント	互審
5	13:30分	A	芳賀	×	アズー	互審
		B	サンシン	×	モナークス	互審
6	14:30分	A	岩神	×	エスヴィエント	互審
		B	妻沼	×	立九	互審
	15:30分	A		×		
		B		×		

★ 主審 右チーム前半、左チーム後半

会場:あずま南

Gブロック対戦表

	あずま南	江南南	グラディオ	古河SS	勝点	得点	失点	得失	順位
あずま南	-	-	-	-					
江南南	-	-	-	-					
グラディオ	-	-	-	-					
古河SS	-	-	-	-					

Hブロック対戦表

	インテル	埼玉Jr	リヴィエール	羽衣	勝点	得点	失点	得失	順位
インテル	-	-	-	-					
埼玉Jr	-	-	-	-					
リヴィエール	-	-	-	-					
羽衣	-	-	-	-					

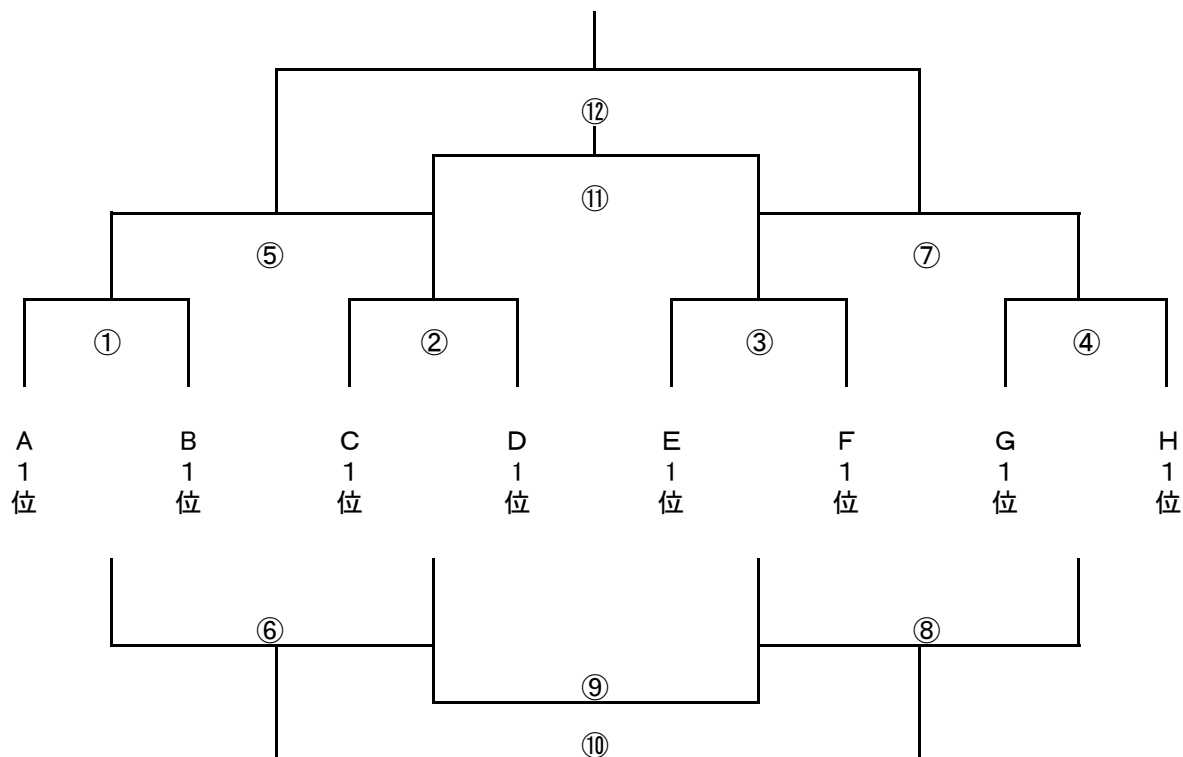
勝点、得失点差・総得点・当該チームの勝敗の順により順位を決める。(勝ち3、分1、負け0)

試合順	開始時間	コート	組 み 合 わ せ		主 審	
1	9:30分	A	あずま南	×	江南南	互審
		B	グラディオ	×	古河SS	互審
2	10:30分	A	インテル	×	埼玉Jr	互審
		B	リヴィエール	×	羽衣	互審
3	11:30分	A	あずま南	×	グラディオ	互審
		B	江南南	×	古河SS	互審
4	12:30分	A	インテル	×	リヴィエール	互審
		B	埼玉Jr	×	羽衣	互審
5	13:30分	A	あずま南	×	古河SS	互審
		B	江南南	×	グラディオ	互審
6	14:30分	A	インテル	×	羽衣	互審
		B	埼玉Jr	×	リヴィエール	互審
	15:30分	A		×		
		B		×		

★ 主審 右チーム前半、左チーム後半

決勝トーナメント表(フットボールパーク)

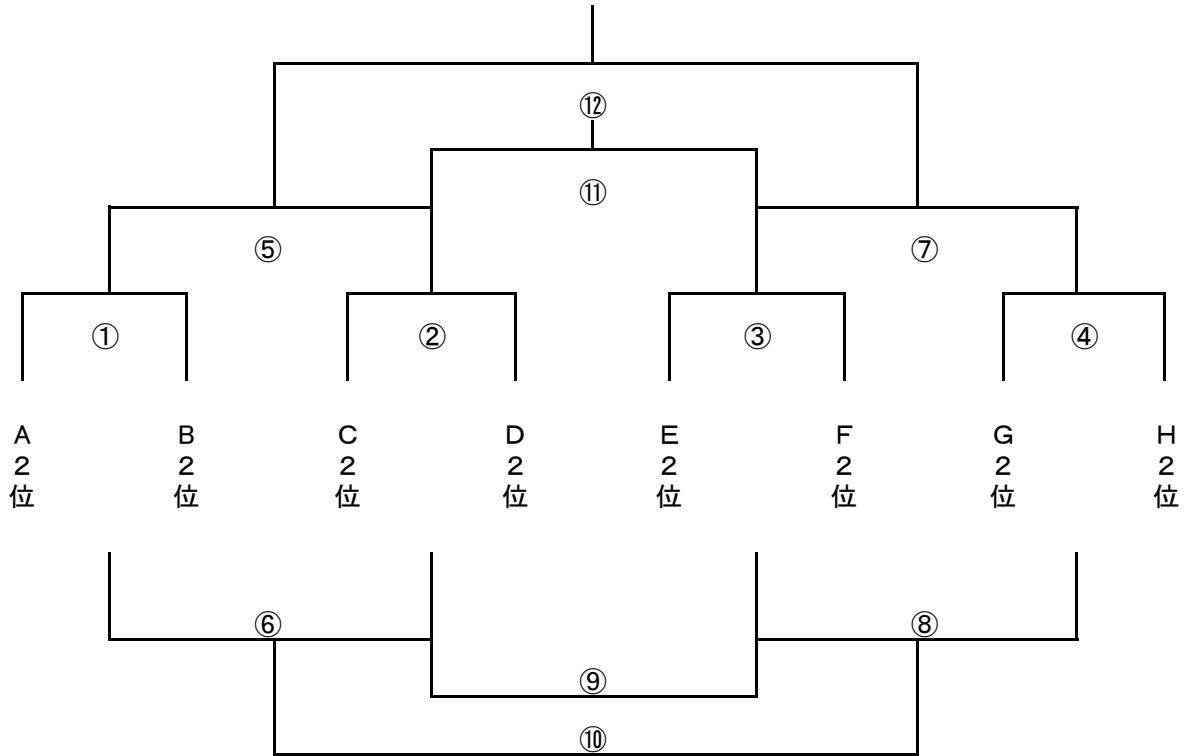
優勝



	開始時間	組み合わせ			主審	副審	コート
①	9時00分	A1位	x	B1位	E1位	互審	A
②		C1位	x	D1位	G1位	互審	B
③	10時00分	E1位	x	F1位	A1位	互審	A
④		G1位	x	H1位	C1位	互審	B
⑤	11時00分	①の勝者	x	②の勝者	F1位	互審	A
⑥		①の敗者	x	②の敗者	H1位	互審	B
⑦	12時00分	③の勝者	x	④の勝者	B1位	互審	A
⑧		③の敗者	x	④の敗者	D1位	互審	B
⑨	13時30分	⑥の敗者	x	⑧の敗者	⑤の敗者	互審	A
⑩		⑥の勝者	x	⑧の勝者	⑦の敗者	互審	B
⑪	14時30分	⑤の敗者	x	⑦の敗者	⑨の敗者	互審	A
⑫		⑤の勝者	x	⑦の勝者	本 部	本 部	B

2位パートーナメント表(赤城青年の家)

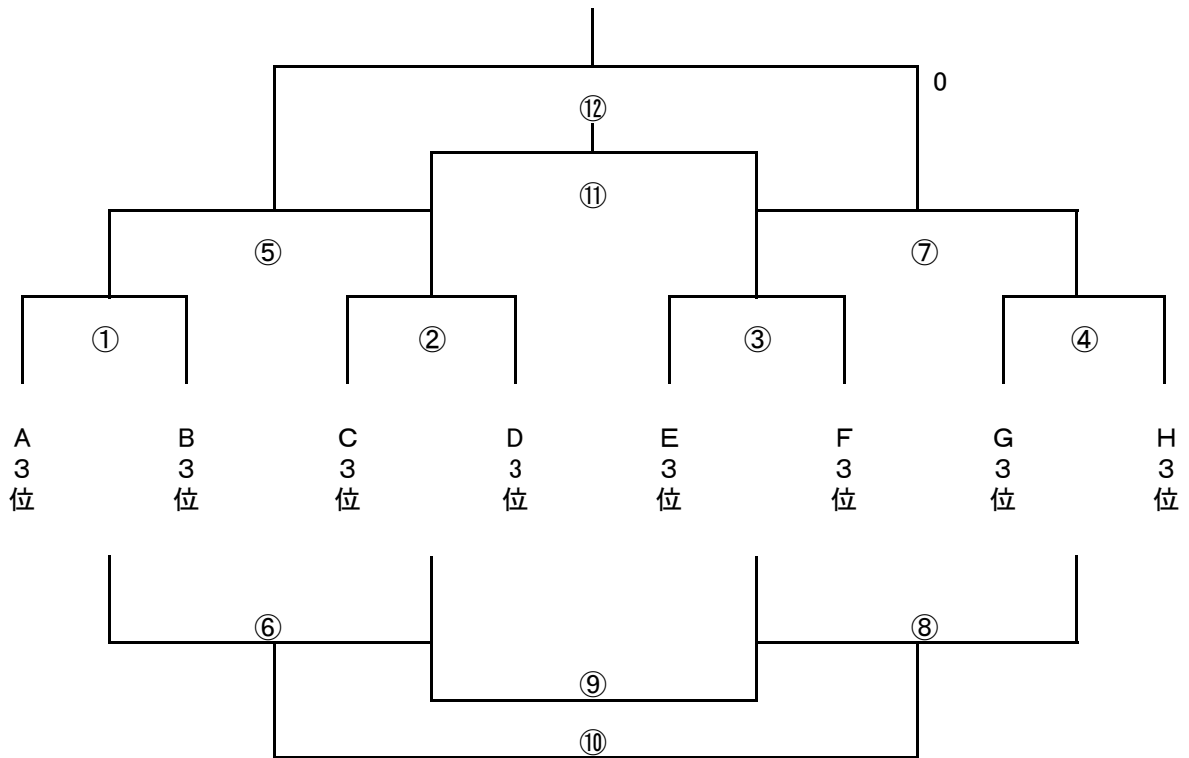
敢闘賞



	開始時間	組み合わせ			主審	副審	コート
①	9時00分	A2位	x	B2位	E2位	互審	A
②		C2位	x	D2位	G2位	互審	B
③	10時00分	E2位	x	F2位	A2位	互審	A
④		G2位	x	H2位	C2位	互審	B
⑤	11時00分	①の勝者	x	②の勝者	F2位	互審	A
⑥		①の敗者	x	②の敗者	H2位	互審	B
⑦	12時00分	③の勝者	x	④の勝者	B2位	互審	A
⑧		③の敗者	x	④の敗者	D2位	互審	B
⑨	13時30分	⑥の敗者	x	⑧の敗者	⑤の敗者	互審	A
⑩		⑥の勝者	x	⑧の勝者	⑦の敗者	互審	B
⑪	14時30分	⑤の敗者	x	⑦の敗者	⑨の敗者	互審	A
⑫		⑤の勝者	x	⑦の勝者	⑩の敗者	互審	B

3位パートトーナメント表(あずま南)

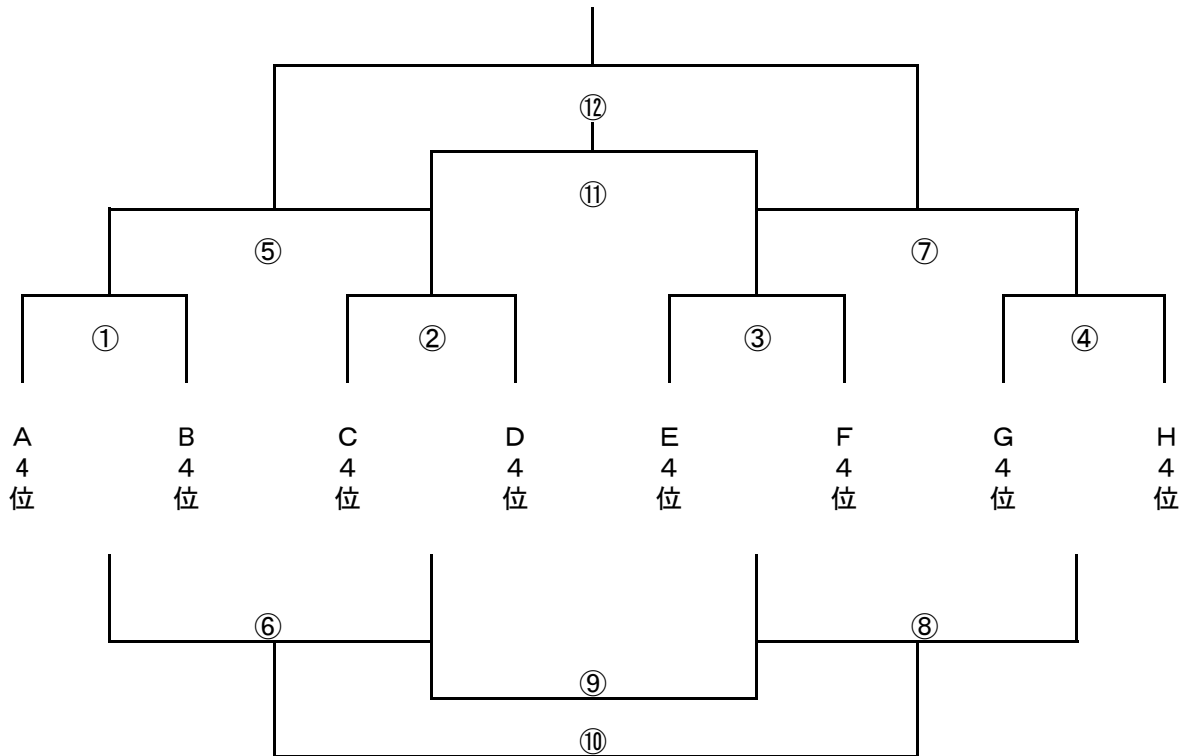
敢闘賞



	開始時間	組み合わせ			主審	副審	コート
①	9時00分	A3位	x	B3位	E3位	互審	A
②		C3位	x	D3位	G3位	互審	B
③	10時00分	E3位	x	F3位	A3位	互審	A
④		G3位	x	H3位	C3位	互審	B
⑤	11時00分	①の勝者	x	②の勝者	F3位	互審	A
⑥		①の敗者	x	②の敗者	H3位	互審	B
⑦	12時00分	③の勝者	x	④の勝者	B3位	互審	A
⑧		③の敗者	x	④の敗者	D3位	互審	B
⑨	13時30分	⑥の敗者	x	⑧の敗者	⑤の敗者	互審	A
⑩		⑥の勝者	x	⑧の勝者	⑦の敗者	互審	B
⑪	14時30分	⑤の敗者	x	⑦の敗者	⑨の敗者	互審	A
⑫		⑤の勝者	x	⑦の勝者	⑩の敗者	互審	B

4位パトーナメント表(芳賀グランド)

敢闘賞



	開始時間	組み合わせ			主審	副審	コート
①	9時00分	A4位	x	B4位	E4位	互審	A
②		C4位	x	D4位	G4位	互審	B
③	10時00分	E4位	x	F4位	A4位	互審	A
④		G4位	x	H4位	C4位	互審	B
⑤	11時00分	①の勝者	x	②の勝者	F4位	互審	A
⑥		①の敗者	x	②の敗者	H4位	互審	B
⑦	12時00分	③の勝者	x	④の勝者	B4位	互審	A
⑧		③の敗者	x	④の敗者	D4位	互審	B
⑨	13時30分	⑥の敗者	x	⑧の敗者	⑤の敗者	互審	A
⑩		⑥の勝者	x	⑧の勝者	⑦の敗者	互審	B
⑪	14時30分	⑤の敗者	x	⑦の敗者	⑨の敗者	互審	A
⑫		⑤の勝者	x	⑦の勝者	⑩の敗者	互審	B